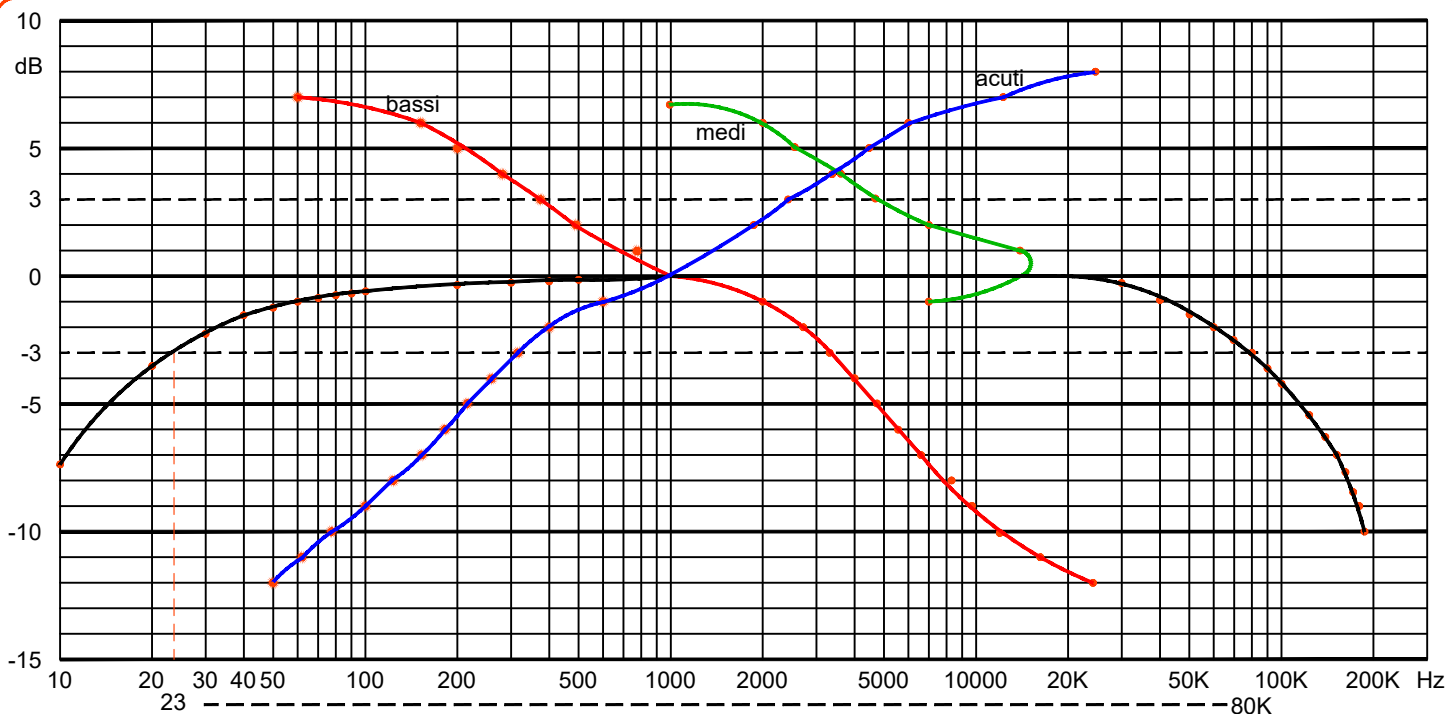
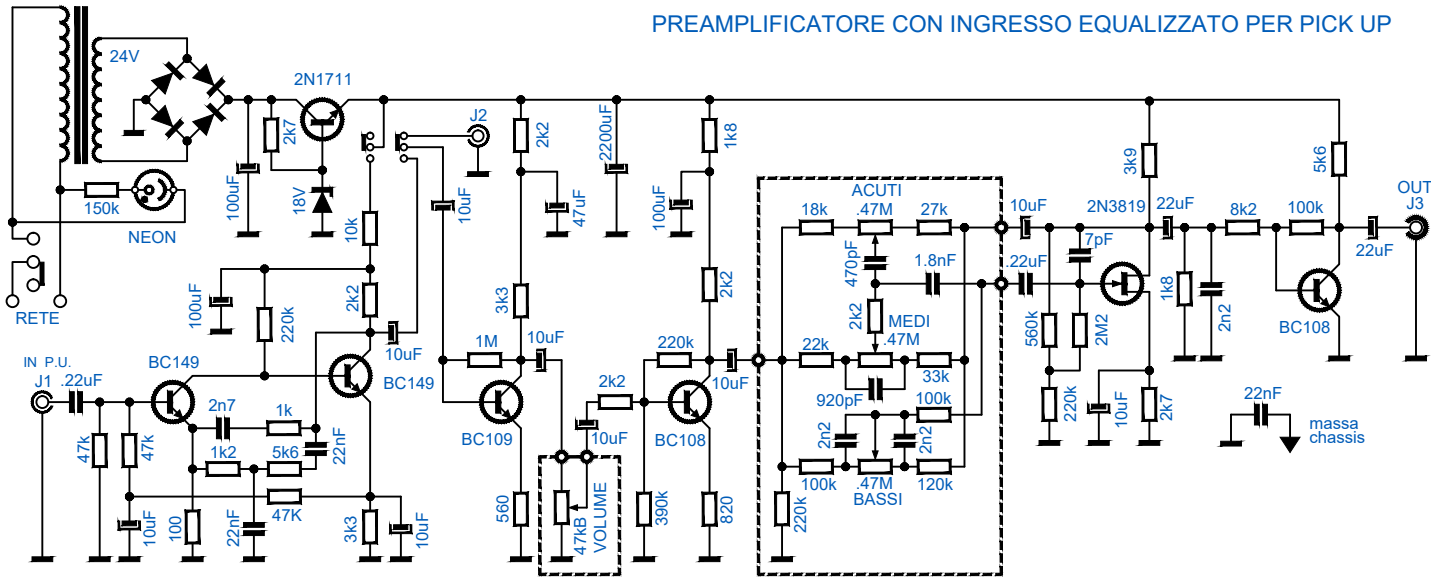


PREAMPLIFICATORE CON INGRESSO EQUALIZZATO PER PICK UP



Guadagno preamplificatore: ~40dB (9V_{pp}) Ingresso J1: 10mV_{pp}max Ingresso J2: 100mV_{pp}max Risposta: 13Hz - 133kHz entro 6dB