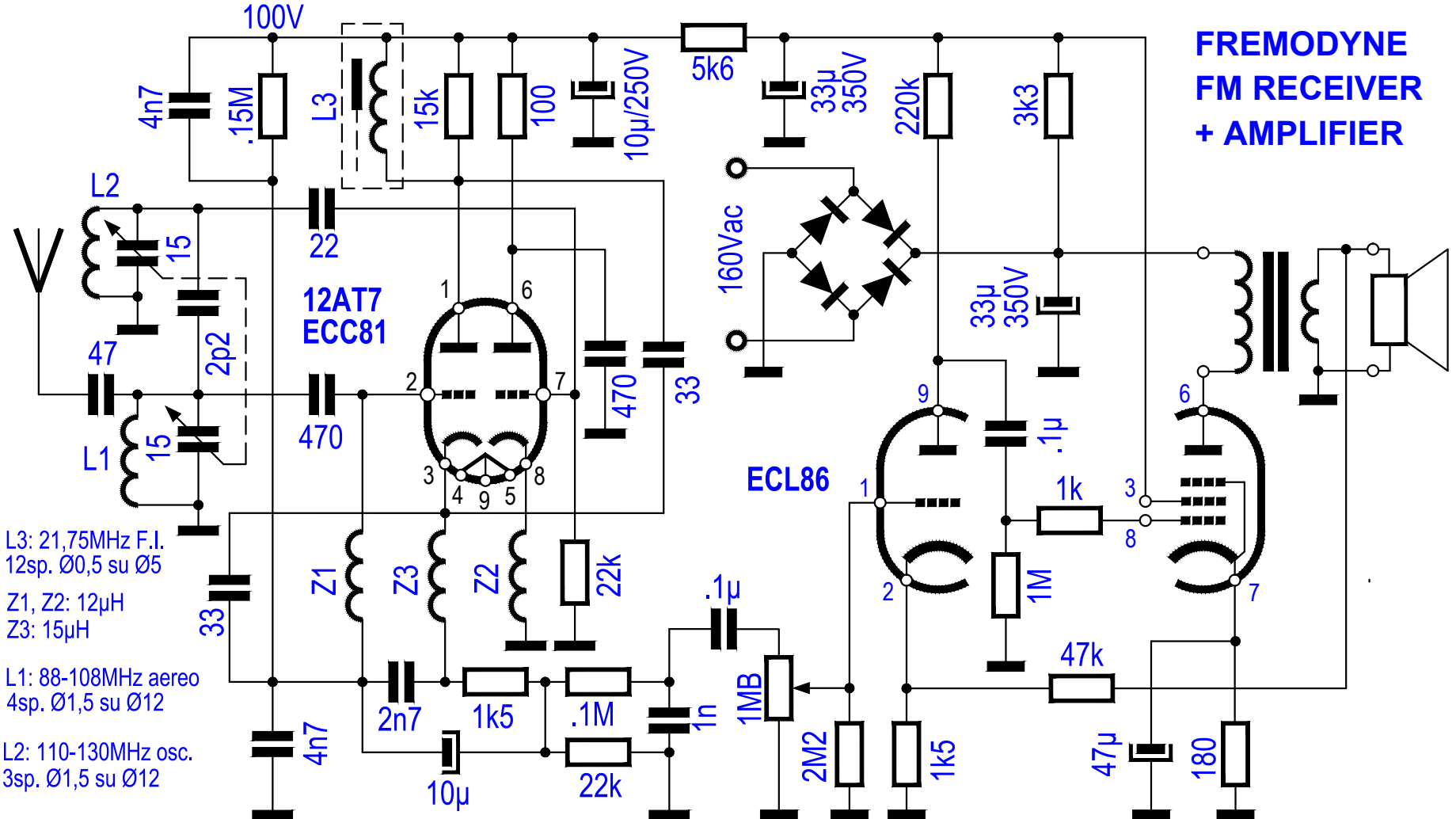


# FREMODYNE FM RECEIVER + AMPLIFIER



L3: 21,75MHz F.I.  
12sp. Ø0,5 su Ø5

Z1, Z2: 12μH  
Z3: 15μH

L1: 88-108MHz aereo  
4sp. Ø1,5 su Ø12

L2: 110-130MHz osc.  
3sp. Ø1,5 su Ø12